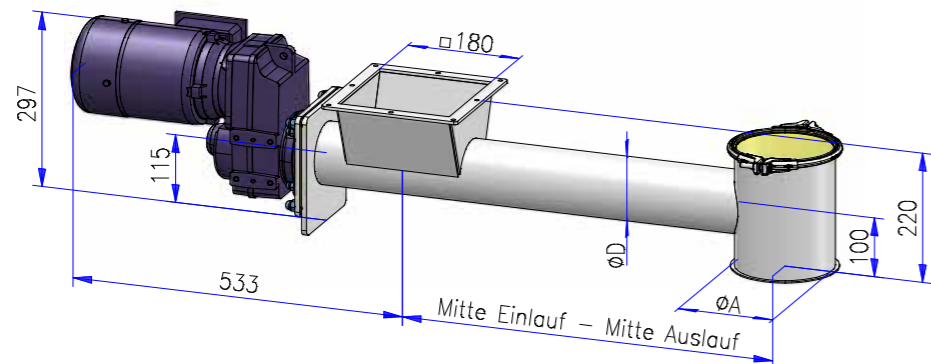


Dosierschnecken DRS...E

Technische Daten



Gewicht	
DRS100E Grundausstattung	ca. 45 kg

	DRS060E	DRS100E	DRS150E
ØD mm	Ø60	Ø103	Ø153
ØA mm	Ø120	Ø150	Ø200

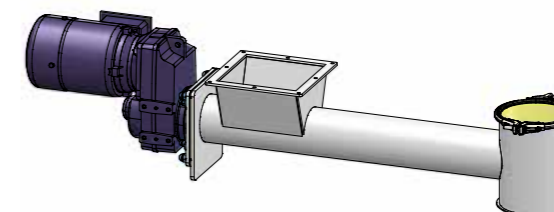
Getriebemotor	Nennleistung l/h bei 50 Hz					
	Rechnerische Leistung l/h bei 5 Hz - 85 Hz bei 100% Füllung					
UpM bei 50 Hz	DRS060		DRS100		DRS150	
32	85 9-145	0,55 kW	566 57-963	0,55 kW	2.697 270-4.584	0,55 kW
47	125 13-213	0,55 kW	832 83-1.414	0,55 kW	3.961 396-6.733	0,55 kW
66	176 18-299	0,75 kW	1.168 117-1.986	0,75 kW	5.562 556-9.455	0,75 kW
85	227 23-386	0,75 kW	1.504 150-2.557	0,75 kW	7.163 716-12.177	0,75 kW
109	291 29-494	0,75 kW	1.929 193-3.279	0,75 kW	9.185 919-15.615	0,75 kW
129	344 34-585	0,75 kW	2.283 228-3.881	0,75 kW	10.871 1.087-18.480	0,75 kW
161	430 43-730	0,75 kW	2.849 285-4.844	0,75 kW	13.567 1.357-23.065	1,10 kW
190	507 51-862	0,75 kW	3.362 336-5.716	0,75 kW	16.011 1.601-27.219	1,10 kW
236	630 63-1.071	0,75 kW	4.176 418-7.100	0,75 kW	19.888 1.989-33.809	1,10 kW
264	704 70-1.198	0,75 kW	4.672 467-7.942	1,10 kW	22.247 2.225-37.820	1,10 kW
304	811 81-1.379	0,75 kW	5.380 538-9.146	1,10 kW	25.618 2.562-43.551	1,10 kW
356	950 95-1.615	1,10 kW	6.300 630-10.710	1,10 kW	30.000 3.000-51.000	1,10 kW

Dunkel hinterlegte Felder: Umfangsgeschwindigkeit größer als 1,0 m/s bei 75 Hz.
Bei explosionsfähigen Produkten nur unter bestimmten Bedingungen zulässig

Dosierschnecken DRS...E



www.paul-groth.com



PAUL GROTH
Mühlenbau GmbH & Co. KG

Dosierschnecken DRS...E mit Einlauf 180 x 180 mm

Gerne besprechen wir die Ausführung mit Ihnen, um Ihre individuellen Anforderungen zu berücksichtigen.

Flachtriebemotor
Fabrikat NORD angeflanscht
mit Temperaturfühler
für Frequenzumrichter

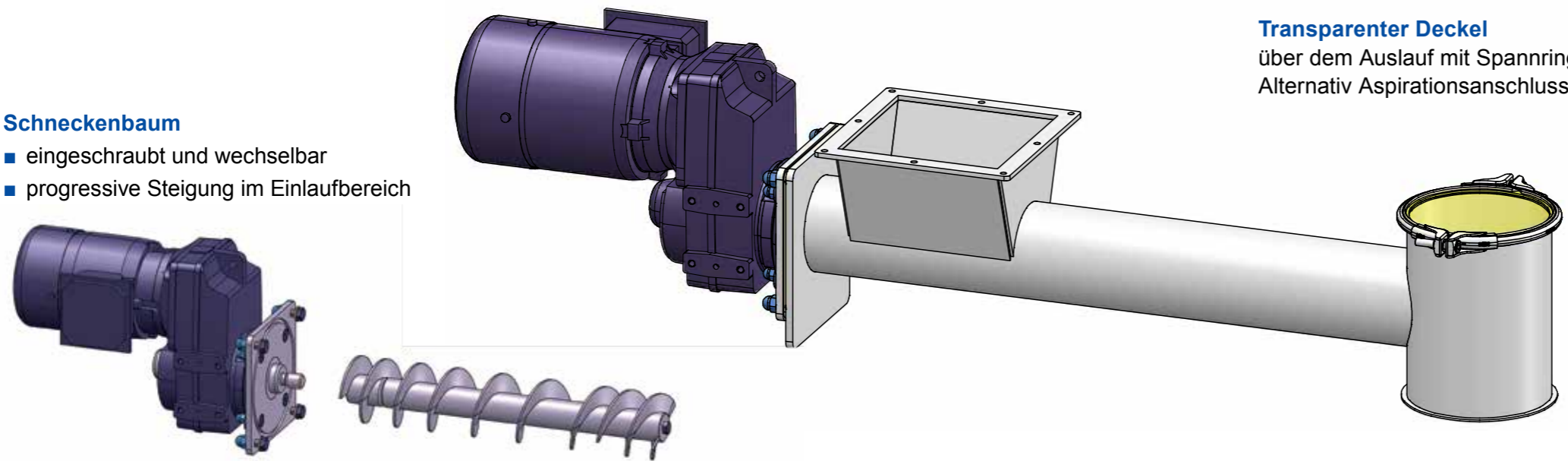
Wellenabdichtung wahlweise
■ mit Radialwellendichtring
■ mit Spülluft
Nachträgliche Umrüstung ist möglich.

Werkstoff
Edelstahl 1.4301 (AISI 304)
tauchgebeizt,
außen glasperlengestrahlt

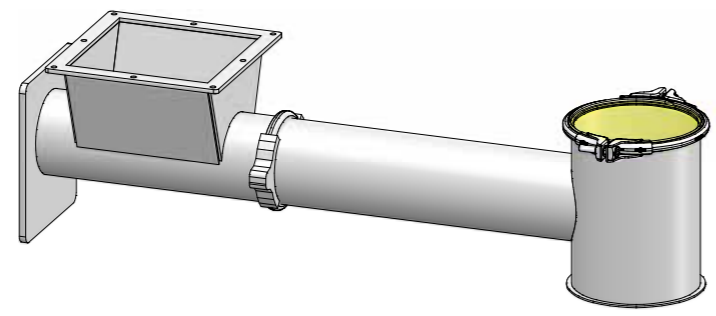
Schneckenbaum
■ eingeschraubt und wechselbar
■ progressive Steigung im Einlaufbereich

Transparenter Deckel
über dem Auslauf mit Spannring befestigt.
Alternativ Aspirationsanschluss

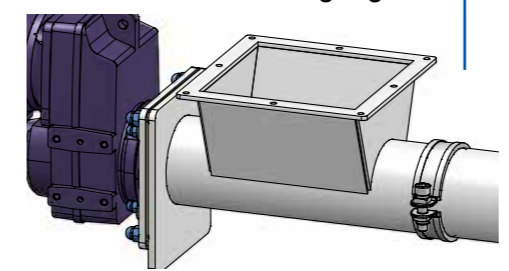
Ausführung optional
 für Lebensmittel
 für ATEX Zone 22
Kat. II3D



Optional: Dosierrohr geteilt
mit Spannring (verschraubt)



Zubehör: Rohrschelle
als zusätzliche Befestigung



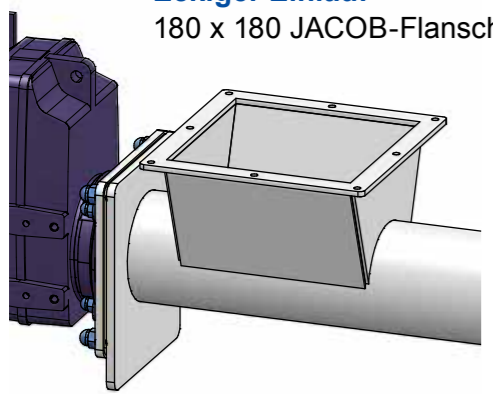
Zubehör: Verschlussstempel
für den Auslauf



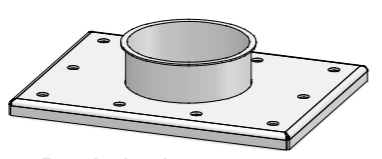
Auslauf JACOB-Bördel
für Spannring

Einläufe

Eckiger Einlauf
180 x 180 JACOB-Flansch

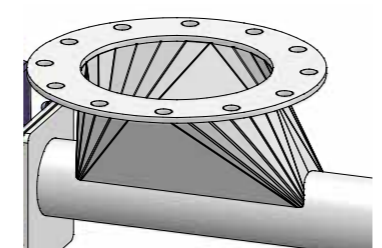


Deckel mit Anschlussstutzen



■ Deckel mit JACOB-Anschlussstutzen
Ø150 mm für eckigen Einlauf

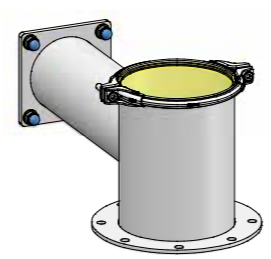
Runder Einlauf



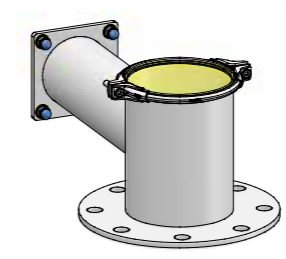
■ Ø200 JACOB-Bördel
■ Ø250 Festflansch PN10
■ Ø300 Festflansch PN10
oder nach Kundenwunsch

Ausläufe

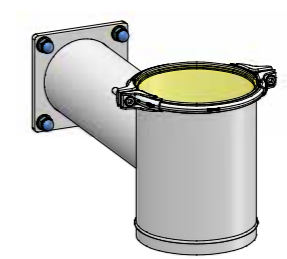
Alternative Ausläufe oder nach Kundenwunsch



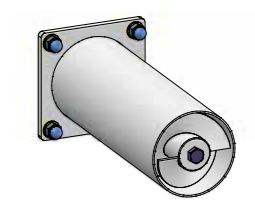
JACOB-Losflansch



Festflansch PN10



Außensicke für Schlauch



Waagerechter Auslauf